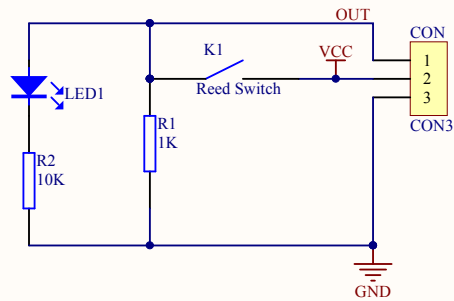


# OSEPP REED SWITCH MODULE

(Arduino Compatible)

REED-01



TITLE: REED-01

DATE: 2015/04/10