

AOSONG

温湿度模块

DHT11 产品手册



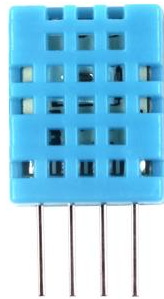
更多详情请登陆：www.aosong.com

文档修改记录

日期	版本	修改内容
2017-03-31	V1.3	<ol style="list-style-type: none"> 1. 一、产品描述中“电阻式感湿元件”改成“电容式感湿元件”。 2. 更新了产品尺寸图。 3. 更新了 5.1 相对湿度参数列表改成表格形式，测量范围有 20-90%RH 改成 5-95%RH。 4. 更新了 5.2 温度参数列表改成表格形式，测量范围有 0-50℃改成-20-60℃。 5. 更新了 5.3 温度参数列表改成表格形式。 6. 六、典型电路第 1 点的 5.1K 改成 4.7K，第 3 点的 5 秒改成 2 秒，增加第 4 点内容。 7. 增加表 10 单总线信号特性。

一、产品概述

DHT11 数字温湿度传感器是一款含有已校准数字信号输出的温湿度复合传感器。它应用专用的数字模块采集技术和温湿度传感技术，确保产品具有极高的可靠性与卓越的长期稳定性。传感器包括一个电容式感湿元件和一个 NTC 测温元件，并与一个高性能 8 位单片机相连接。



二、应用范围

暖通空调、除湿器、农业、冷链仓储、测试及检测设备、消费品、汽车、自动控制、数据记录器、气象站、家电、湿度调节器、医疗、其他相关湿度检测控制。

三、产品亮点

成本低、长期稳定、相对湿度和温度测量、品质卓越、超快响应、抗干扰能力强、超长的信号传输距离、数字信号输出、精确校准。

四、外形尺寸（单位：mm）

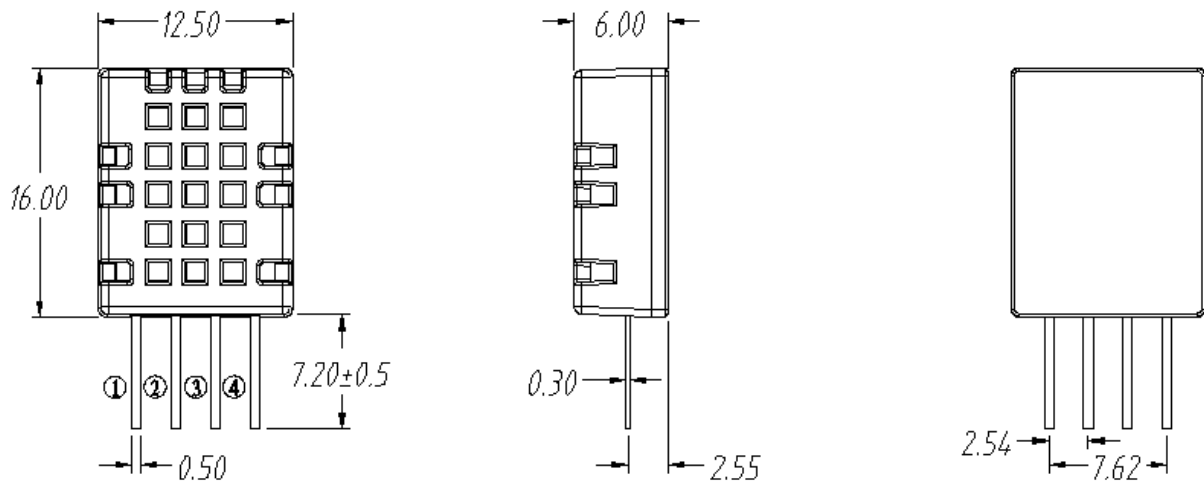


图1 产品尺寸图

引脚说明

- 1、VDD 供电 3.3~5.5V DC
- 2、DATA 串行数据，单总线
- 3、NC 空脚
- 4、GND 接地，电源负极

五、产品参数

5.1 相对湿度

表 1 相对湿度性能表

参数	条件	min	type	max	单位
量程范围		5		95	%RH
精度 ^[1]	25℃		± 5		%RH
重复性			± 1		%RH
互换性		完全互换			
响应时间 ^[2]	1/ε(63%)		<6		S
迟滞			± 0.3		%RH
漂移 ^[3]	典型值		< ± 0.5		%RH/年

5.2 温度

表 2 温度性能表

参数	条件	min	type	max	单位
量程范围		-20		60	℃
精度 ^[1]	25℃		± 2		℃
重复性			± 1		℃
互换性		完全互换			
响应时间 ^[2]	1/ε(63%)		<10		S
迟滞			± 0.3		℃
漂移 ^[3]	典型值		< ± 0.5		℃/年

5.3 电气特性

表 2 电气特性

参数	条件	min	type	max	单位
供电电压		3.3	5.0	5.5	V
供电电流		0.06(待机)	-	1.0(测量)	mA
采样周期	测量		>2		S/次

[1] 此精度为出厂时检验时，传感器在 25℃和 5V，条件下测试的精度指标，其不包括迟滞和非线性，且只适合非冷凝环境。

[2] 在 25℃和 1m/s 气流的条件下，达到一阶响应 63%所需要的时间。

[3] 在挥发性有机混合物中数值可能会高一些。见说明书应用储存信息。

六、典型电路

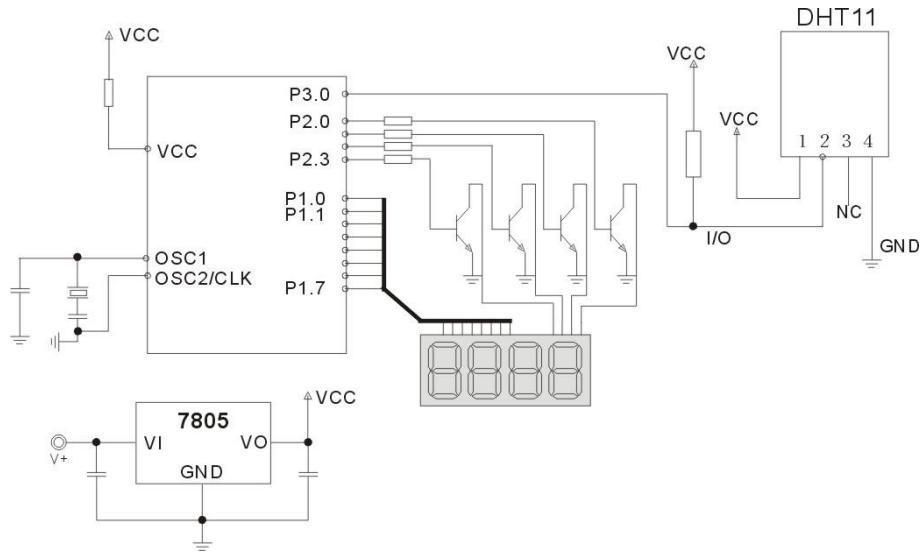


图2 DHT11 典型电路图

微处理器与 DHT11 的连接典型应用电路如上图所示，DATA 上拉后与微处理器的 I/O 端口相连。

1. 典型应用电路中建议连接线长度短于 5m 时用 4.7K 上拉电阻，大于 5m 时根据实际情况降低上拉电阻的阻值。
2. 使用 3.3V 电压供电时连接线尽量短，接线过长会导致传感器供电不足，造成测量偏差。
3. 每次读出的温湿度数值是上一次测量的结果，欲获取实时数据，需连续读取 2 次，但不建议连续多次读取传感器，每次读取传感器间隔大于 2 秒即可获得准确的数据。
4. 电源部分如有波动，会影响到温度。如使用开关电源纹波过大，温度会出现跳动。

七、串行通信说明（单线双向）

◎单总线说明

DHT11 器件采用简化的单总线通信。单总线即只有一根数据线，系统中的数据交换、控制均由单总线完成。设备（主机或从机）通过一个漏极开路或三态端口连至该数据线，以允许设备在不发送数据时能够释放总线，而让其它设备使用总线；单总线通常要求外接一个约 4.7kΩ 的上拉电阻，这样，当总线闲置时，其状态为高电平。由于它们是主从结构，只有主机呼叫从机时，从机才能应答，因此主机访问器件都必须严格遵循单总线序列，如果出现序列混乱，器件将不响应主机。

◎单总线传送数据位定义

DATA 用于微处理器与 DHT11 之间的通讯和同步，采用单总线数据格式，一次传送 40 位数据，高位先出。

数据格式：

8bit 湿度整数数据 + 8bit 湿度小数数据 + 8bit 温度整数数据 + 8bit 温度小数数据 + 8bit 校验位。

注：其中湿度小数部分为 0。

◎校验位数据定义

“8bit 湿度整数数据 + 8bit 湿度小数数据 + 8bit 温度整数数据 + 8bit 温度小数数据” 8bit 校验位等于所得结果的末 8 位。

名称	单总线格式定义
起始信号	微处理器把数据总线（SDA）拉低一段时间至少 18ms（最大不得超过 30ms），通知传感器准备数据。
响应信号	传感器把数据总线（SDA）拉低 83μs，再接高 87μs 以响应主机的起始信号。
数据格式	收到主机起始信号后，传感器一次性从数据总线（SDA）串出 40 位数据，高位先出
湿度	湿度高位为湿度整数部分数据，湿度低位为湿度小数部分数据
温度	温度高位为温度整数部分数据，温度低位为温度小数部分数据，且温度低位 Bit8 为 1 则表示负温度，否则为正温度
校验位	校验位 = 湿度高位 + 湿度低位 + 温度高位 + 温度低位

示例一：接收到的 40 位数据为：

0011 0101 0000 0000 0001 1000 0000 0100 0101 0001
 湿度高 8 位 湿度低 8 位 温度高 8 位 温度低 8 位 校验位

计算：

0011 0101+0000 0000+0001 1000+0000 0100= 0101 0001

接收数据正确：

湿度：0011 0101(整数)=35H=53%RH 0000 0000(小数)=00H=0.0%RH =>53%RH + 0.0%RH = 53.0%RH

温度：0001 1000(整数)=18H=24℃ 0000 0100(小数)=04H=0.4℃ =>24℃ + 0.4℃ = 24.4℃

◎特殊说明：

当温度低于 0℃ 时温度数据的低 8 位的最高位置为 1。

示例：-10.1℃ 表示为 0000 1010 1000 0001

温度：0000 1010(整数)=0AH=10℃，0000 0001(小数)=01H=0.1℃ =>-(10℃+0.1℃)= -10.1℃

示例二：接收到的 40 位数据为：

0011 0101 0000 0000 0001 1000 0000 0100 0100 1001
 湿度高 8 位 湿度低 8 位 温度高 8 位 温度低 8 位 校验位

计算：

0011 0101+0000 0000+0001 1000+0000 0100 = 0101 0001

0101 0001 不等于 0100 1001

本次接收的数据不正确，放弃，重新接收数据。

◎数据时序图

用户主机（MCU）发送一次开始信号后，DHT11 从低功耗模式转换到高速模式，待主机开始信号结束后，DHT11 发送响应信号，送出 40bit 的数据，并触发一次信采集。信号发送如图所示。

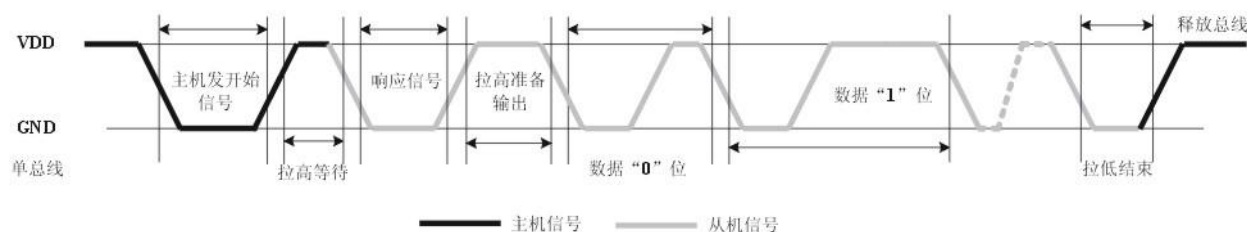


图 3 数据时序图

注：主机从 DHT11 读取的温湿度数据总是前一次的测量值，如两次测间隔时间很长，请连续读两次以第二次获得的值为实时温湿度值。

◎ 外设读取步骤

主机和从机之间的通信可通过如下几个步骤完成（外设（如微处理器）读取 DHT11 的数据的步骤）。

步骤一：

DHT11 上电后（DHT11 上电后要等待 1S 以越过不稳定状态在此期间不能发送任何指令），测试环境温度湿度数据，并记录数据，同时 DHT11 的 DATA 数据线由上拉电阻拉高一直保持高电平；此时 DHT11 的 DATA 引脚处于输入状态，时刻检测外部信号。

步骤二：

微处理器的 I/O 设置为输出同时输出低电平，且低电平保持时间不能小于 18ms(最大不得超过 30ms)，然后微处理器的 I/O 设置为输入状态，由于上拉电阻，微处理器的 I/O 即 DHT11 的 DATA 数据线也随之变高，等待 DHT11 作出回答信号，发送信号如图所示：

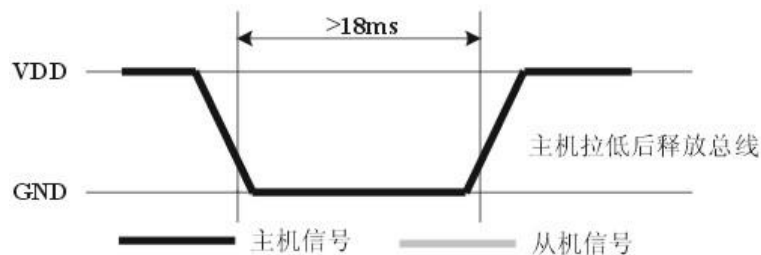


图 4 主机发送起始信号

步骤三：

DHT11 的 DATA 引脚检测到外部信号有低电平时，等待外部信号低电平结束，延迟后 DHT11 的 DATA 引脚处于输出状态，输出 83 微秒的低电平作为应答信号，紧接着输出 87 微秒的高电平通知外设准备接收数据，微处理器的 I/O 此时处于输入状态，检测到 I/O 有低电平（DHT11 回应信号）后，等待 87 微秒的高电平后的数据接收，发送信号如图所示：

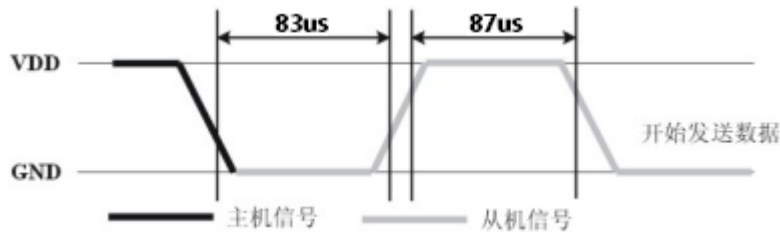
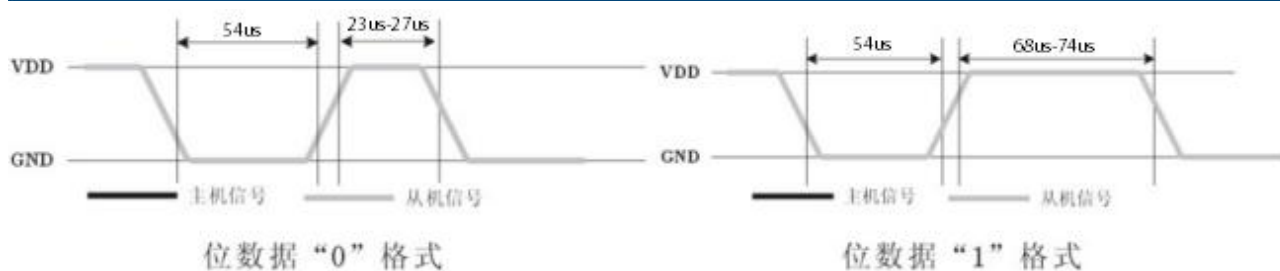


图 5 从机响应信号

步骤四：

由 DHT11 的 DATA 引脚输出 40 位数据，微处理器根据 I/O 电平的变化接收 40 位数据，位数据“0”的格式为：54 微秒的低电平和 23–27 微秒的高电平，位数据“1”的格式为：54 微秒的低电平加 68–74 微秒的高电平。位数据“0”、“1”格式信号如图所示：



结束信号：

DHT11 的 DATA 引脚输出 40 位数据后，继续输出低电平 54 微秒后转为输入状态，由于上拉电阻随之变为高电平。但 DHT11 内部重测环境温湿度数据，并记录数据，等待外部信号的到来。

表 10 单总线信号特性

符号	参数	min	type	max	单位
T_{be}	主机起始信号拉低时间	18	20	30	ms
T_{go}	主机释放总线时间	10	13	35	μ s
T_{rel}	响应低电平时间	78	83	88	μ s
T_{reh}	响应高电平时间	80	87	92	μ s
T_{LOW}	信号“0”、“1”低电平时间	50	54	58	μ s
T_{H0}	信号“0”高电平时间	23	24	27	μ s
T_{H1}	信号“1”高电平时间	68	71	74	μ s
T_{en}	传感器释放总线时间	52	54	56	μ s

注：为保证传感器的准确通讯，用户在读取信号时，请严格按照表 10 和图 21 中的参数和时序进行设计。

八、应用信息

1、工作与贮存条件

超出建议的工作范围可能导致高达3%RH的临时性漂移信号。返回正常工作条后，传感器会缓慢地向校准状态恢。要加速恢复进程可参阅“恢复处理”。在非正常工作条件下长时间使用会加速产品的老化过程。

避免将元件长期放在结露和干燥的环境中以及以下环境。

A、盐雾；

B、酸性或氧化气体，例如二氧化硫，盐酸；

推荐的存储环境

温度：10~40℃ 湿度：60%RH 以下。

2、暴露在化学物质中的影响

电容式湿度传感器的感应层会受到化学蒸汽的干扰，化学物质在感应层中的扩散可能导致测量值漂移和灵敏度下降。在一个纯净的环境中，污染物质会缓慢地释放出去。下文所述的恢复处理将加速实现这一过程。高浓度的化学污染会导致传感器感应层的彻底损坏。

3、温度影响

气体的相对湿度，在很大程度上依赖于温度。因此在测量湿度时，应尽可能保证湿度传感器在同一温度下工作。如果与释放热量的电子元件共用一个印刷电路板，在安装时应尽可能将传感器远离电子元件，并安装在热源下方，同时保持外壳的良好通风。为降低热传导，传感器与印刷电路板其它部分的铜镀层应尽可能最小，并在两者之间留出一道缝隙。

4、光线影响

长时间暴露在太阳光下或强烈的紫外线辐射中，会使性能降低。

5、恢复处理

置于极限工作条件下或化学蒸汽中的传感器，通过如下处理程序，可使其恢复到校准时的状态。在 45°C 和 <10%RH 的湿度条件下保持 2 小时（烘干）；随后在 20–30°C 和 >70%RH 的湿度条件下保持 5 小时以上。

6、配线注意事项

DATA 信号线材质量会影响通讯距离和通讯质量,推荐使用高质量屏蔽线。

7、焊接信息

- 1、手动焊接，在最高 300°C 的温度条件下接触时间须少于 3 秒。
- 2、禁止过波峰焊。
- 3、禁止用酒精、洗板水或其他液体清洗。

8、产品升级

具体请咨询我公司技术部门。

九、许可证协议

未经版权所有人的事先书面许可，不得以任何形式或者任何手段，无论是电子的还是机械的（其中包括影印），对本手册任何部分进行复制，也不得将其内容传达给第三方。本说明手册内容如有变更，恕不另行通知。

奥松电子有限公司和第三方拥有软件的所有权，用户只有在签订了合同或软件使用许可证后方可使用。

十、警告及人身伤害

勿将本产品应用于安全保护装置或急停设备上，以及由于该产品故障可能导致人身伤害的任何其它应用中。不得应用本产品除非有特别的目的或有使用授权。在安装、处理、使用或维护该产品前要参考产品数据表及应用指南。如不遵从此建议，可能导致死亡和严重的人身伤害。本公司将不承担由此产生的人身伤害及死亡的所有赔偿，并且免除由此对公司管理者和雇员以及附属代理商、分销商等可能产生的任何索赔要求，包括：各种成本费用、赔偿费用、律师费用等等。

十一、品质保证

本公司对其产品的直接购买者提供为期 3 个月的质量保证(自发货之日起计算)。以公司出版的该产品的数据手册的技术规格为准。如果在保质期内，产品被证质量实有缺陷，公司将提供免费的维修或更换。用户需满足下述条件：

- ① 该产品在发现缺陷 14 天内书面通知公司；
- ② 该产品应由购买者付费寄回到公司；
- ③ 该产品应在保质期内。

本公司只对那些应用在符合该产品技术条件的场合而产生缺陷的产品负责。公司对其产品应用在那些特殊的应用场合不做任何的保证、担保或是书面陈述。同时公司对其产品应用到产品或是电路中的可靠性也不做任何承诺。