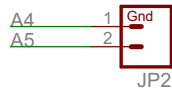
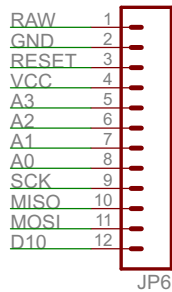
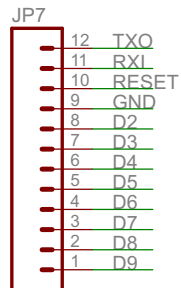
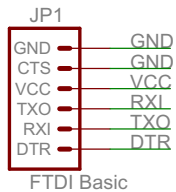
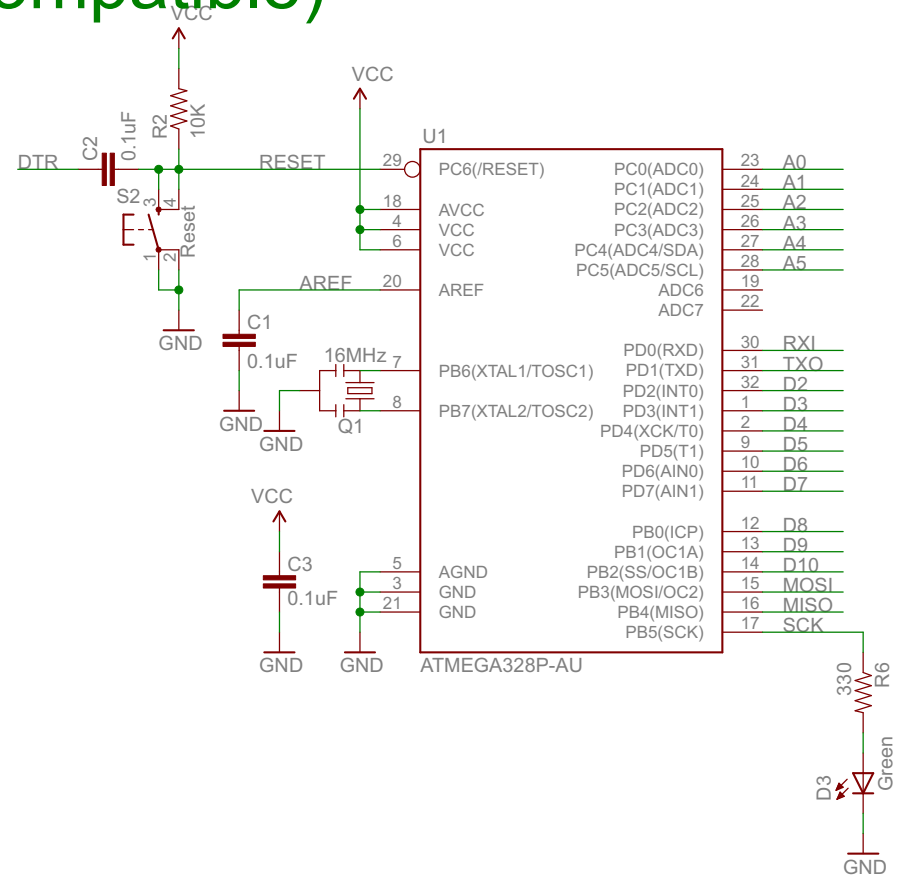
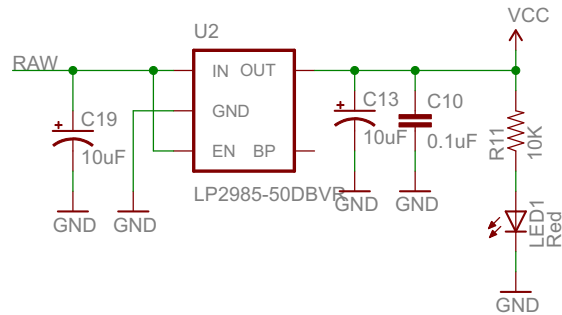


OSEPP Pro Mini (Arduino Compatible)

OSEPP-PRM-01 (Rev1.1)



Based on Arduino Pro Mini Design

⊗ ⊗	
TITLE: OSEPP_Pro_Mini-Rev1.1	
Document Number:	REU:
Date: 9/16/2011 7:03:23 AM	Sheet: 1/1